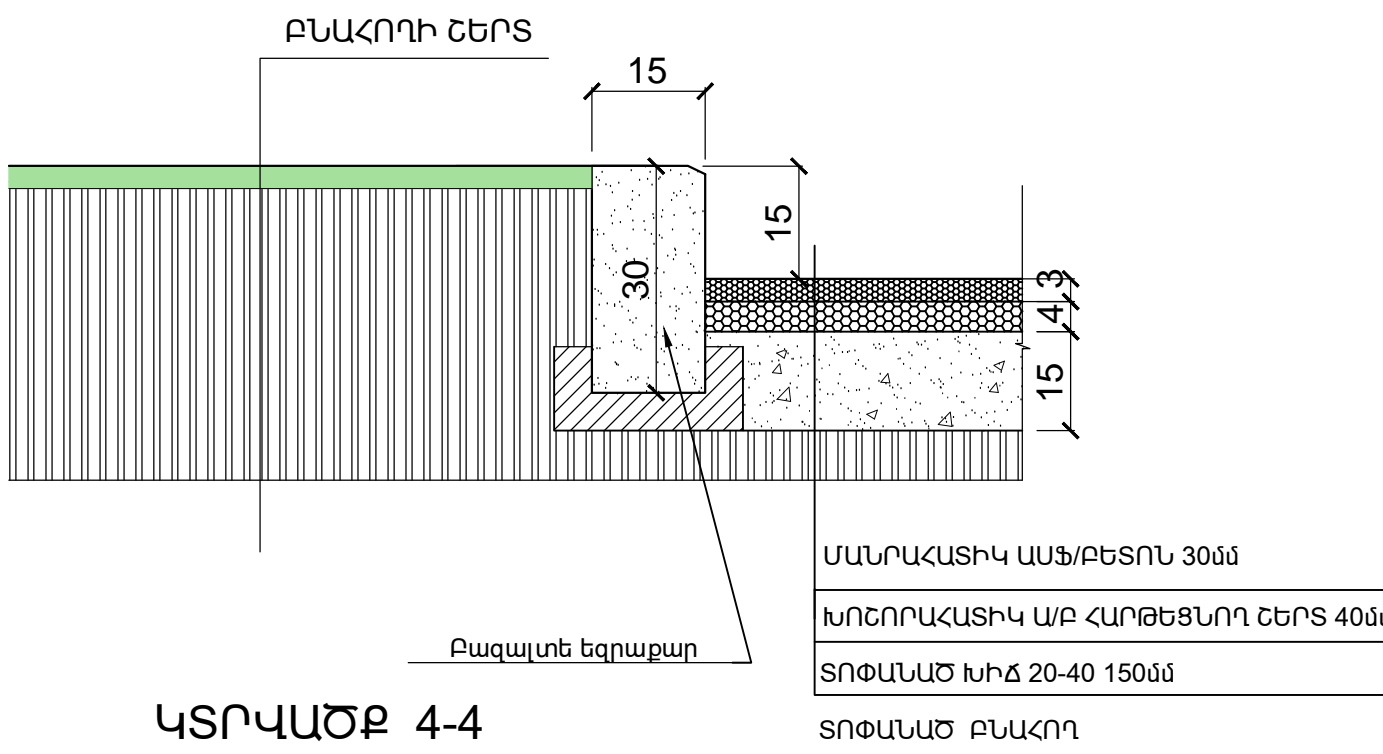


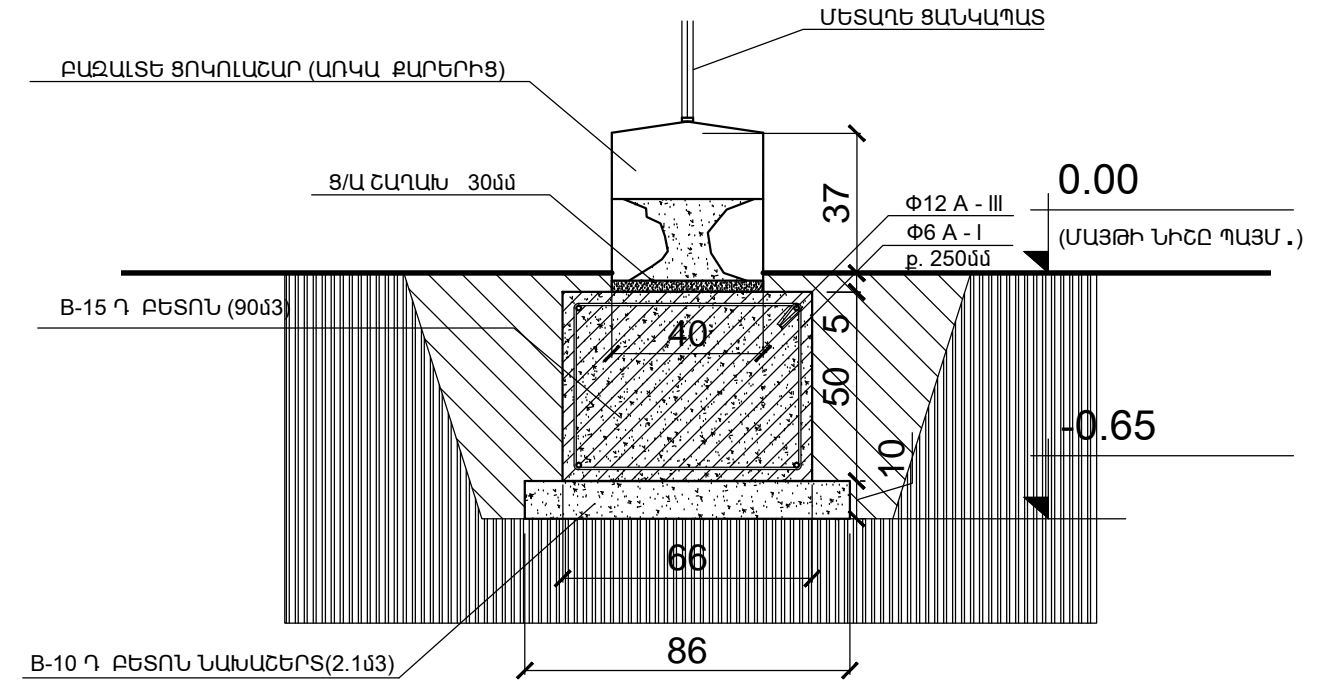
ԿՏՐՎԱԾՔ 5-5



ԿՏՐՎԱԾՔ 4-4

Իրականացվող աշխատանքների ծավալները

Խմ	Աշխատանքի անվանումը	քանակը
1	Ճաղերի ապամոնտաժում	156 հատ
2	Դռնակների ապամոնտաժում	4 հատ
3	Դարպասի ապամոնտաժում	2 հատ
4	Սյուների քանդում	15.3 մ3
5	Սրճարանի փլատակի քանդում	250 մ3
6	Մուտքի քարե կառույցների համարակալում,	9.3x2=18.6 մ²
7	զգուշությամբ քանդում և տեղափոխում	
8	Աստիճանների քանդում	152.6 գծմ
9	Հին սալահատակի քանդում	7712 մ2
10	Հին եզրաքարերի քանդում	3034 գծմ
11	Լայն եզրաքարի նոր շար 300x150մմ	2200գծմ
12	Նեղ եզրաքարի նոր շար 200x80 մմ	1493գծմ
13	Սալահատակի իրականացում	6883մ2
14	Նստարանների տեղադրում	103 հատ
15	Աղբամանների տեղադրում	20 հատ
16	Մուտքի ճաղաշարի և հիմքի տեղափոխում	6 հատ(24գծմ)



ՑԱՆԿԱՊԱՏԻ ՀԻՄՔԻ ԿՏՐՎԱԾՔ

ՆԳՃ	Ե. ԱՎԱԳՅԱՆ	ԵՐԵՎԱՆԻ ԿՈՄԻՏԵՍԻ ԱՆԿԱՆ ՊԱՆԹՈՆԻՆ ՀԱՐԱԿԻՑ ԶԲՈՍԱՅԳՈՒ ՎԵՐԱԿԱՌՈՒՑԱՆ ԵՎ ԲԱՐԵԿԱՐԳԱՆ ՆԱԽԱԳԻԾ	ՊԱՏՎԵՐ N ԵՔ-ՊՈԱՇՔԲ-14/30		
ՃԱՐՏ	Լ. ՎԱՍԻՆՅԱՆ	ՃԱՐՏԱՐԱՊԵՏԱԿԱՆ ՄԱՍ	փուլ	թերթ	թերթեր
			ԱՆ	Ճ-11	12
		ԿՏՐՎԱԾՔ 4-4, 5-5 Մ 1:10, ՑԱՆԿԱՊԱՏԻ ՀԻՄՔԻ ԿՏՐՎԱԾՔ Մ 1:20	<<ԵՐԵՎԱՆԻ ՆԱԽԱԳԻԾ>> ՓԲԸ		